



**DYNACO**  
High Performance Doors



# DYNACO D-313 EMERGENCY

**Gravity  
driven**

low friction technology



**Innentor**

# DYNACO D-313 EMERGENCY

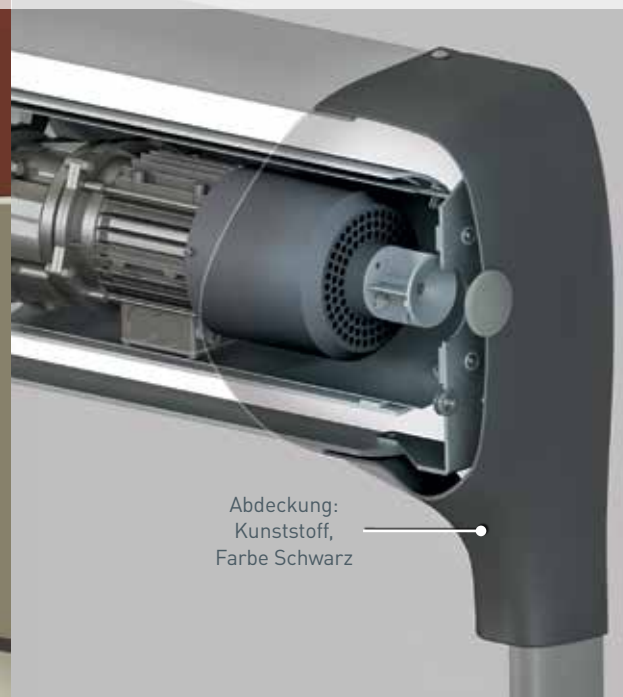
Das Dynaco D-313 Emergency-Tor wurde speziell für Fluchtwege und ausschließlich für den Inneneinsatz entwickelt. Gleichzeitig bietet dieses Tor alle Vorteile, die ein Dynaco-SchnellaufTOR auszeichnen. Mit seinem modernen Design ist es das schlankeste SchnellaufTOR auf dem Markt. Es hat sehr sanfte und geräuscharme Laufeigenschaften und ist daher perfekt für den Einsatz im Einzelhandel (Supermärkte) geeignet. Ein T-Auschnitt in der Mitte teilt das Torblatt in zwei symmetrische Flügel. Bei Druck auf die Pictogramme öffnet sich der Notausgang sofort.

- **ÖFFNUNGSGESCHWINDIGKEIT:**  
Bis 2 m/s
- **GUTE ABDICHTUNG:**  
Patentierter Seitenführungen und die „BEAD“-Technologie sorgen für eine gute Dichtigkeit. So sparen Sie Energie.
- **PLATZSPAREND UND MODERN:**  
Motor in der Wickelwelle (DVDM<sup>PT</sup>).  
Ästhetisches Design.
- **SICHER FÜR DEN BENÜTZER:**  
Flexibles Torblatt ohne starre Teile.  
Integrierter Notausgang.
- **BENÜTZERFREUNDLICHKEIT:**  
„Wireless Dynaco Detector“-Technologie unten
- **ANTRIEB:**  
Motor durch einen Frequenzumrichter gesteuert und mit einem Inkrementgeber ausgestattet um einen sanften Torlauf zu gewährleisten. Der Anteil an Verschleißteilen wird minimiert.
- **DYNALOGIC SCHALTSCHRANK:**  
Benutzerfreundlicher Schaltschrank mit Selbstdiagnose.
- **KONFORMITÄT EN13241-1**

Öffnen durch Druck auf die Pictogramme



Motor in der Wickelwelle



Abdeckung:  
Kunststoff,  
Farbe Schwarz

# Gravity driven

low friction technology



Innentor

## NORMEN EN13241-1

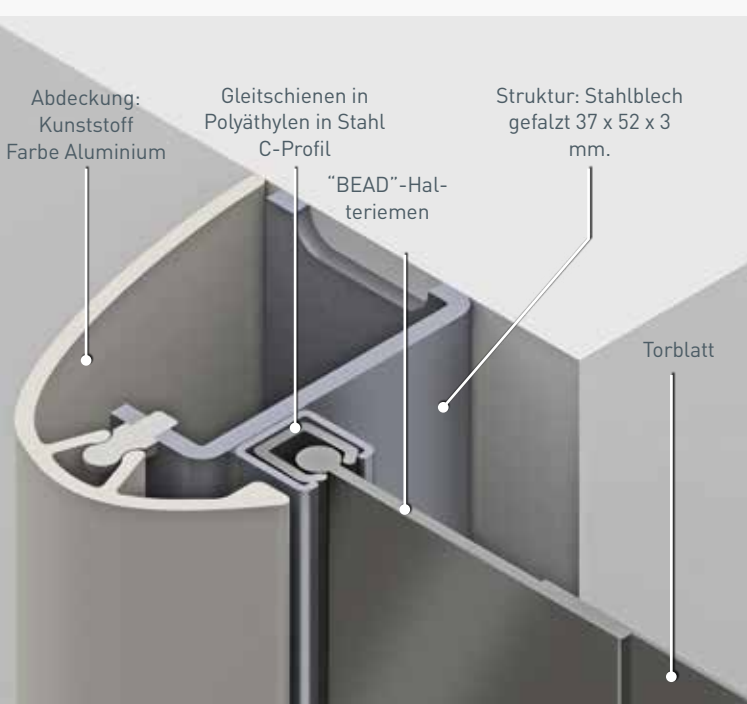
Norm	Ref.	Test	Klasse
Wasser-durchlässigkeit	EN 12425	EN 12489	Klasse 1
Windlast	EN 12424	EN 12444	Klasse 1*
Wind-durchlässigkeit	EN 12426	EN 12427	Klasse 0
Sicheres Öffnen	EN 12453	EN 12445	Konform
Mechanischer Widerstand	EN 12604	EN 12605	Konform
Kraftein-wirkung	EN 12604	EN 12605	Konform
U-Wert	EN 12428	EN 12428	6,02 W/m²K
Langzeittests (Zykl.)	EN 12604	EN 12605	1.000.000

\* Nur für den Innenbereich

## TECHNISCHE DATEN

Max. Abmessungen	Br 3.500 mm x H 3.500 mm																								
Min. Abmessungen	Br 900 mm x H 2.200 mm																								
Öffnungsgeschw. Schließgeschw.	Bis 2,0 m/s 0,5 m/s																								
Struktur	Verzinkte Stahlbleche 37 x 52 x 3 mm. Option: Edelstahl.																								
Abdeckung	Kunststoff, Farbe Aluminium + Schwarz. Abdeckungen standard.																								
Welle	PVC - Ø 200 x 3,9 mm.																								
Seitenführungen	Verstärktes Polyäthylen (PE-UHMW 1000)																								
Motor	2-Polig mit Parkbremse. 0,75 kW Schutzart: IP 55																								
Schaltschrank	DYNALOGIC ausgerüstet mit: Hauptschalter, Regelbare Schließzeitverzögerung, Taster Öffnen, Reset, Not-Aus. Schutzart: IP65. Frequenzumrichtersteuerung.																								
Standard Sicherheits-einrichtungen	Lichtschranke: 300 mm über dem Boden. Drahtlose Schließkantendetektor (WDD) DBD: Abrolldetektor																								
Spannung Frequenz	Einphasig 230V - 16 A Frequenz: 50-60 Hz																								
Empfohlene Betriebstemperatur	+ 5°C bis +40°C																								
Verfügbare Farben vergleichbar mit: (Die tatsächlichen Farben können teilweise abwei- chen. Farbmuster auf Anfrage )	<table border="0"> <tr> <td>Gelb RAL1003</td> <td></td> <td>Grün RAL6005</td> <td></td> </tr> <tr> <td>Orange RAL2004</td> <td></td> <td>Grau RAL7035</td> <td></td> </tr> <tr> <td>Rot RAL3000</td> <td></td> <td>Weiß RAL9010</td> <td></td> </tr> <tr> <td>Blau RAL5002</td> <td></td> <td>Schwarz RAL9005</td> <td></td> </tr> <tr> <td>Enzianblau RAL5010</td> <td></td> <td>Verkehrsgrau RAL7043</td> <td></td> </tr> <tr> <td></td> <td></td> <td>Anthrazit RAL7016</td> <td></td> </tr> </table>	Gelb RAL1003		Grün RAL6005		Orange RAL2004		Grau RAL7035		Rot RAL3000		Weiß RAL9010		Blau RAL5002		Schwarz RAL9005		Enzianblau RAL5010		Verkehrsgrau RAL7043				Anthrazit RAL7016	
Gelb RAL1003		Grün RAL6005																							
Orange RAL2004		Grau RAL7035																							
Rot RAL3000		Weiß RAL9010																							
Blau RAL5002		Schwarz RAL9005																							
Enzianblau RAL5010		Verkehrsgrau RAL7043																							
		Anthrazit RAL7016																							

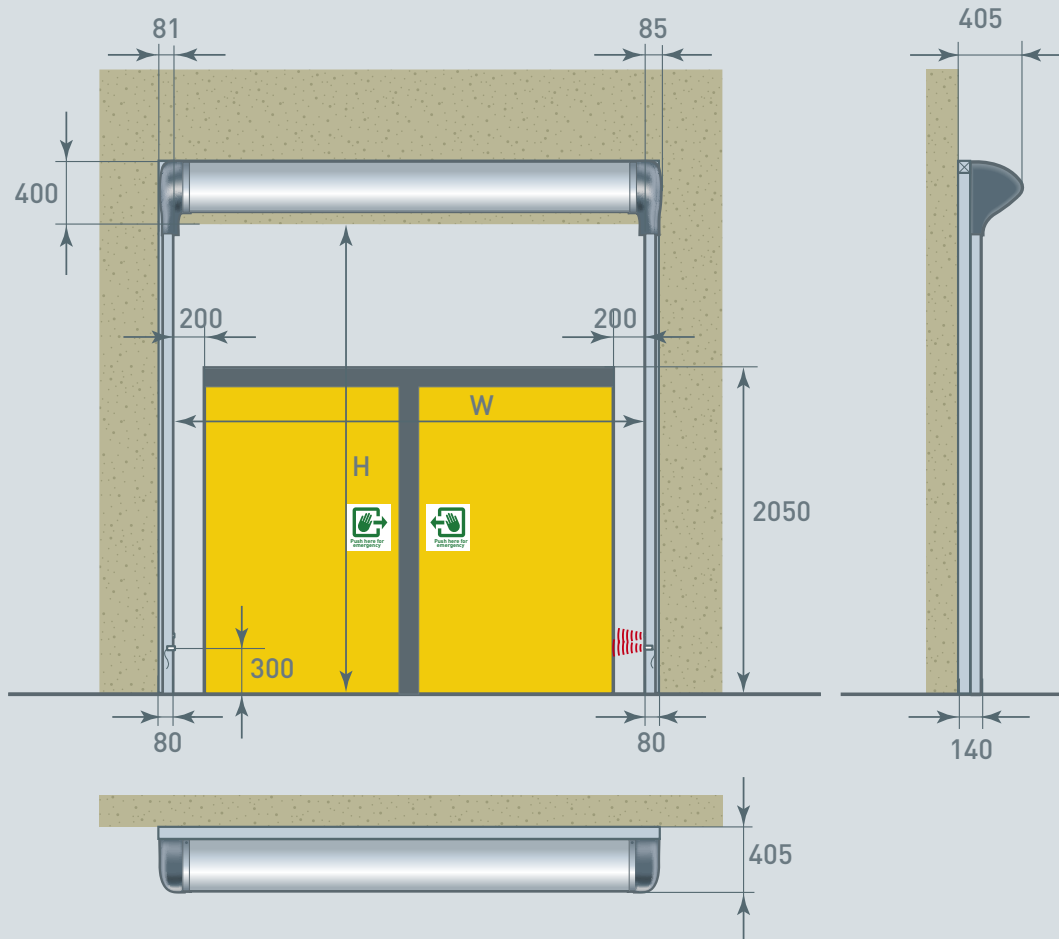
## “Low Friction” Gleitschiene



## Einführungsblock<sup>PT</sup>



## Maßen und Montage-Bedingungen Dynaco D-313 Emergency



Alle Abmessungen sind netto, der benötigte Platz für Montage und Unterhaltung muss berücksichtigt werden.

BEMERKUNG: Abhängig von den Einbaugegebenheiten, können eventuell weitere Schutzvorrichtungen für verschiedene Elemente notwendig werden.



Dynaco Europe NV  
 Waverstraat 21  
 B-9310 Moorsel-Aalst (Belgium)  
 Tel. +32 53 72 98 98  
 Fax. +32 53 72 98 50  
 info@dynacodoor.com  
 www.dynacodoor.com

### Über Dynaco

Dynaco ist Weltmarktführer bei der Schnelllauffort-Technologie. Das Unternehmen bietet Lösungen auf dem neuesten Stand der Technik für gewerbliche und industrielle Anwendungen. Dynaco wurde 1987 gegründet und hat sich eine umfassende Erfahrung bei Schnelllauffrolltoren erworben. Trotzdem investiert Dynaco weiter, um Ihre Qualitäts- und Leistungserwartungen zu übertreffen. Ein Netz zertifizierter und spezialisierter Partner gewährleistet Kunden in ganz Europa einen optimalen Kundendienst. In anderen Weltregionen vertrauen wir auf unsere Lizenzpartner in Russland, Japan, Vietnam und Brasilien. Dynaco ist Teil der ASSA ABLOY-Gruppe, dem weltweit führenden Anbieter von Zutrittslösungen. Jeden Tag helfen wir Milliarden von Menschen, eine offenere Welt zu erleben.