



DYNACO
High Performance Doors



DYNACO S-539 Cat.2 Atex Compact

Push-Pull
gear driven technology



Innentor

DYNACO S-539 Cat.2 Atex Compact

Das Dynaco S-539 Cat.2 Atex Compact ist ein Innentor, das besonders für den Innenbetrieb in explosionsempfindlicher Umgebung, Kategorie 2, entwickelt und von Apragaz, einer anerkannten Prüfstelle, zertifiziert wurde.

Alle Metallteile sind aus Edelstahl, nichtmetallische Teile sind aus antistatisch oder elektrisch leitfähigen Materialien zusammengesetzt, um die Aufladung von statischer Elektrizität, die Funken erzeugen könnte, zu vermeiden.

Öffnungsgeschwindigkeit und hervorragende Dichtigkeit optimieren Ihren Betriebsfluss und bieten Komfort, Klimakontrolle und Energieeinsparung. Der Torbehang des Dynaco S-539 Cat.2 Atex Compact-Tores ist völlig selbstreparierbar: nach einem eventuellen Zusammenstoß fädelt sich das Torblatt automatisch wieder in die Seitenteile ein.

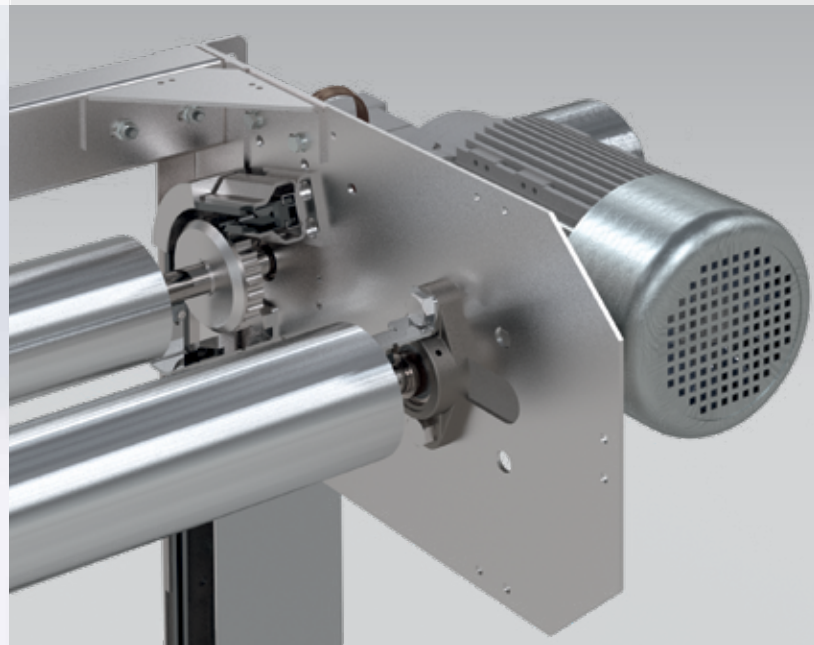
- **HOHE ÖFFNUNGSGESCHWINDIGKEIT:**
Höchstgeschwindigkeit 1 m/s.
- **“PUSH PULL” TECHNOLOGIE:**
Einzigartige Antriebstechnik.
- **CRASH-VERZEIHEND UND SELBST-WIEDEREINFÄDELNDER BEHANG OHNE MANUELLES EINGREIFEN:**
Das Torblatt fädelt sich automatisch wieder ein, ohne Reparaturkosten oder Produktionsausfall.
- **SICHER FÜR DEN BENUTZER:**
Flexibles Torblatt ohne starre Teile.
- **ANTRIEB:**
Der Motor wird durch einen Frequenzumrichter gesteuert und mit einem Inkrementgeber ausgestattet um einen sanften Torlauf zu gewährleisten. Der Anteil an Verschleißteilen wird minimiert.
- **DYNALOGIC SCHALTSCHRANK:**
Benutzerfreundlicher Schaltschrank mit Selbstdiagnose.
- **KONFORMITÄT EN13241-1**
- **KONFORMITÄT 2014/34/EU**
 - Ex II 2 G Ex db eb h ia IIC T4 Gb
 - Ex II 2 D Ex h ia tb IIIB T135°C DbCE 0029 APRAGAZ 20ATEX0208 X
Umgebungs-T -10°C bis +50°C



Alle Kunststoffteile in antistatischem Material



Komplette Struktur aus Edelstahl






NORMEN EN13241-1

Norm	Ref.	Test	Klasse
Wasserdurchlässigkeit	EN 12425	EN 12489	Klasse 1
Windlast	EN 12424	EN 12444	Klasse 1
Winddurchlässigkeit	EN 12426	EN 12427	Klasse 1*
Sicheres Öffnen	EN 12453	EN 12445	Konform
Mechanischer Widerst.	EN 12604	EN 12605	Konform
Krafteinwirkung	EN 12604	EN 12605	Konform
U-Wert	EN 12428	EN 12428	6,02 W/m²K
Langzeittests (Zykl.)	EN 12604	EN 12605	NPD

* Gültig für ein Tor von 3500 x 3500 mm

Explosionsgruppen	Temperaturklasse					
	T1	T2	T3	T4	T5	T6
Min. Zündtemp. oder max. Oberflächentemp.	450 °C	300 °C	200 °C	135 °C	100 °C	85 °C
I (Bergbau)	Methan					
IIA	Aceton Ammoniak Benzol Essigsäure Ethan Ethylacetat Methan Methanol Naphthalin Phenol Propan	i-Amylacetat n-Butan N-Butanal- kohol	Benzin Diesel- kraftstoffe Brennöle n-Hexan	Acetaldehyd		
IIB	Stadtgas	Ethylen Ethylenoxid	Wasser- stoffsulfid	Ethylether		
IIC	Wasserstoff					Kohlen- stoff Disulfid

TECHNISCHE DATEN

Max. Abmessungen	Br 5.500 mm x H 5.500 mm
Öffnungsgeschw. Schließgeschw.	Höchstgeschwindigkeit 1 m/s 1 m/s
Struktur	U Profile in Edelstahl 80 x 40 x 3 mm.
Welle	Edelstahl - Ø 102 x 1.2 mm.
Seitenführungen	Verstärktes antistatisches Polyäthylen (PE-UHMW 1000 Kohlenschwarz), auf Federn.
Motor	4-polig, ohne Bremse. Ex d Leistung: 1,5 kW. Schutzart: IP 66.
Schaltschrank	DYNALOGIC 5 (500x500x250mm) ausgerüstet mit: Hauptsicherung, Hauptschalter, Schließzeitregelung, Taster Öffnen/Reset/Not-Aus und Ex i Schaltverstärker. Schutzart: IP65. Frequenzumrichter. Muss immer außerhalb der Gefahrenzone installiert werden.
Standard Sicherheitseinrichtungen	Lichtschranke Ex ia: 300 mm über dem Boden. Schließkantendetektor über Eigensicherheitsbarriere
Spannung Frequenz	Einphasig 230V - 16 A Frequenz: 50-60 Hz.
Verfügbare Farben vergleichbar mit:	Schwarz RAL9005  (Die tatsächlichen Farben können teilweise abweichen. Farbmuster auf Anfrage)

ATEX Motor, Getriebe und Wertgeber



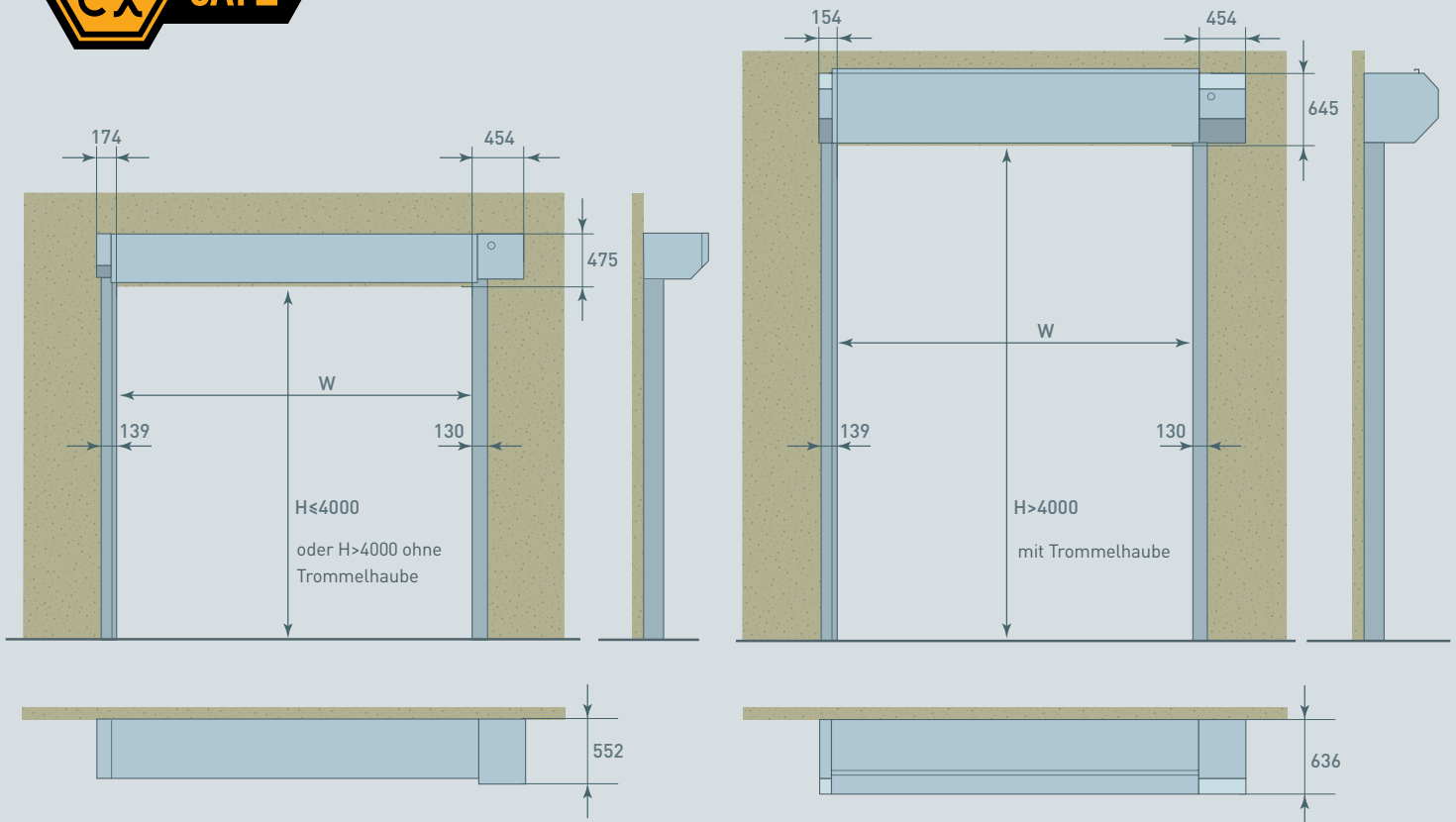
Schließkantendetektor über eigensichere Barriere



Standard-Erdungskit



Maße und Montagebedingungen Dynaco S-539 Cat. Atex Compact



Alle Abmessungen sind netto, der benötigte Platz für Montage und Unterhaltung muss berücksichtigt werden.

BEMERKUNG: Abhängig von den Einbaugegebenheiten, können eventuell weitere Schutzvorrichtungen für verschiedene Elemente notwendig werden.



Dynaco Europe NV
 Waverstraat 21
 B-9310 Moorsel-Aalst (Belgium)
 Tel. +32 53 72 98 98
 Fax. +32 53 72 98 50
 info@dynacodoor.com
 www.dynacodoor.com

Über Dynaco

Dynaco ist Weltmarktführer bei der Schnellauflauf-Technologie. Das Unternehmen bietet Lösungen auf dem neuesten Stand der Technik für gewerbliche und industrielle Anwendungen. Dynaco wurde 1987 gegründet und hat sich eine umfassende Erfahrung bei Schnellauflaufrolltoren erworben. Trotzdem investiert Dynaco weiter, um Ihre Qualitäts- und Leistungserwartungen zu übertreffen. Ein Netz zertifizierter und spezialisierter Partner gewährleistet Kunden in ganz Europa einen optimalen Kundendienst. In anderen Weltregionen vertrauen wir auf unsere Lizenzpartner in Russland, Japan, Vietnam und Brasilien. Dynaco ist Teil der ASSA ABLOY-Gruppe, dem weltweit führenden Anbieter von Zutrittslösungen. Jeden Tag helfen wir Milliarden von Menschen, eine offenere Welt zu erleben.